

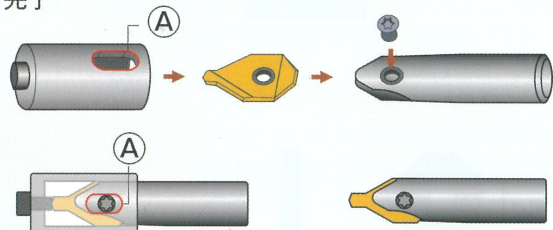
高靱性超硬

Y.T. 超硬センタードリル

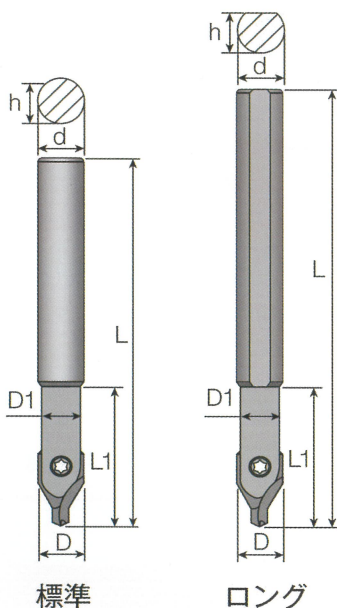
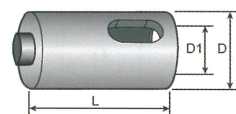
標準在庫品

機械にセットされたホルダーへの インサートの取り付け方法

- 1 インサートをシャンクの中に入れる。
- 2 インサートを付けたシャンクをアダプタの中に入れる。
- 3 シャンクを回転し、アダプタの④穴に、シャンクのねじ位置と合わせる。
- 4 ④穴にネジを入れ、締める。
- 5 完了



インサートを中心位置に 設定するアダプタ



標準

ロング

センタードリル インサート取り付け アダプタ型番	D	D1	L	ユーザー様価格
GA-0814	15	8.2	25	¥2,430
GA-1016	16	10.2	30	
GA-1218	18	12.2	33	
GA-1622	22	16.2	38	

《数量限定》

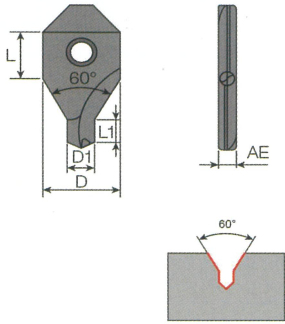
トライアルセットキャンペーン注文書(ホルダー、1インサート、レンチ) 取り付けアダプタは別売りです。

型番 (スチール・ステンレス用)	先端寸法	ホルダー寸法	ユーザー様価格	特別価格	本
SET0808-60-080215-B350	φ 1.5X60°	φ 8X60mm	¥13,470	¥7,320	
SET0808-60-080220-B350	φ 2.0X60°		¥14,060	¥7,320	
SET1010-65-100225-B350	φ 2.5X60°	φ 10 X 65mm	¥14,690	¥7,970	
SET1010-65-100230-B350	φ 3.0X60°		¥14,690	¥7,970	
SET1212-65-120340-B350	φ 4.0X60°	φ 12X65mm	¥15,820	¥9,240	
SET1616-70-160350-B350	φ 5.0X60°	φ 16X70mm	¥17,940	¥11,270	
型番 (アルミ用)	先端寸法	ホルダー寸法	ユーザー様価格	特別価格	
SET0808-60-080215-K10	φ 1.5X60°	φ 8X60mm	¥13,470	¥7,320	
SET0808-60-080220-K10	φ 2.0X60°		¥14,060	¥7,320	
SET1010-65-100225-K10	φ 2.5X60°	φ 10 X 65mm	¥14,690	¥7,970	
SET1010-65-100230-K10	φ 3.0X60°		¥14,690	¥7,970	
SET1212-65-120340-K10	φ 4.0X60°	φ 12X65mm	¥15,820	¥9,240	
SET1616-70-160350-K10	φ 5.0X60°	φ 16X70mm	¥17,940	¥11,270	

※別売りにてインサート60° -120° タイプ、90° タイプもございます。

// Y.T.超硬センタードリル インサート 2個単位販売

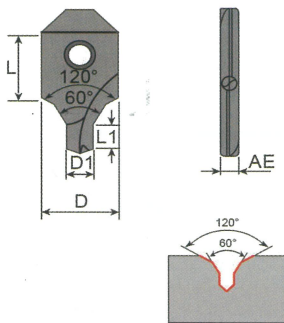
60°タイプ



角度	対応ホルダー呼び径	インサート型番	寸法					MEブレードカーB350	EブレードカーK10
			D1	L1	D	L	AE		
60°	φ8	A24-080215-60:ME/E	1.5	1.5	8	4	2	¥2,490	¥2,490
		A24-080220-60:ME/E	2	2				¥3,080	¥3,080
	φ10	A24-100225-60:ME/E	2.5	2.5	10	5	2.5	¥3,260	¥3,260
		A24-100230-60:ME/E	3	3				¥3,600	¥3,600
	φ12	A24-120340-60:ME/E	4	4	12	5	3	¥3,600	¥3,600
		A24-120350-60:ME/E	5	5				¥4,320	¥4,320
φ16	A24-160350-60:ME/E	5	5	16	6	3	¥4,320	¥4,320	
	A24-160360-60:ME/E	6	6						

(1個単価)

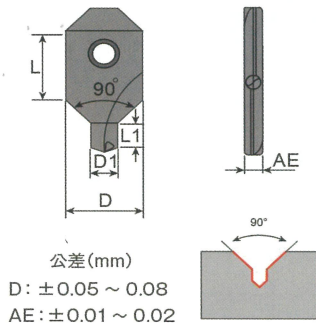
60°-120°タイプ



角度	対応ホルダー呼び径	インサート型番	寸法					MEブレードカーB350
			D1	L1	D	L	AE	
60° 120°	φ8	B24-080215-120:ME	1.5	1.5	8	4	2	¥4,200
		B24-080220-120:ME	2	2				¥5,230
	φ10	B24-100225-120:ME	2.5	2.5	10	5	2.5	¥5,540
		B24-100230-120:ME	3	3				¥6,130
	φ12	B24-120340-120:ME	4	4	12	5	3	¥6,130
		B24-120350-120:ME	5	5				¥7,350
φ16	B24-160350-120:ME	5	5	16	6	3	¥7,350	
	B24-160360-120:ME	6	6					

(1個単価)

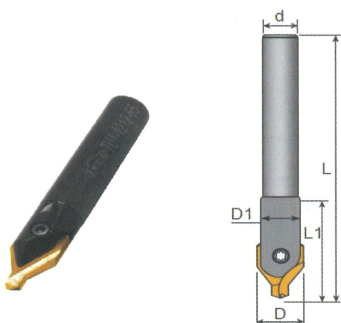
90°タイプ



角度	対応ホルダー呼び径	インサート型番	寸法					MEブレードカーB350
			D1	L1	D	L	AE	
90°	φ8	C24-080215-90:ME	1.5	1.5	8	4	2	¥2,960
		C24-080220-90:ME	2	2				¥3,690
	φ10	C24-100225-90:ME	2.5	2.5	10	5	2.5	¥3,910
		C24-100230-90:ME	3	3				¥4,330
	φ12	C24-120340-90:ME	4	4	12	5	3	¥4,330
		C24-120350-90:ME	5	5				¥5,190
φ16	C24-160350-90:ME	5	5	16	6	3	¥5,190	
	C24-160360-90:ME	6	6					

(1個単価)

// Y.T.超硬センタードリル ホルダー



ホルダー型番	寸法					重量kg	インサート	ねじ	ドライバー	ユーザー様価格
	D	D1	d	L	L1					
TU1-0808-60	8	8.2	8	60	20	0.11	080215	C02506	T08P	¥10,980
							080216			
							080220			
TU1-1010-65	10	10	10	65	25	0.14	100220	C03009	T09P	¥11,430
							100225			
							120340			
TU1-1212-65	12	12	12	65	30	0.23	120350	C03010	T09P	¥12,220
							160350			
TU1-1616-70	16	16	16	70	35	0.3	160350	C3512	T10P	¥13,620
							160360			