

BRseries ラジアルボール盤 お客様 感謝キャンペーン

SALE適用期間：2025年9月30日までのご成約分まで

SALE適応機種

BR-720A

BR-820A

BR-920A

BR-1100

BR-1250

BR-1600



SALEに関するご質問等御座いましたら、
お気軽に商社様・弊社担当営業までご連絡ください。



大鳥機工株式会社

本社・工場	鳥取市南栄町19	TEL 0857-53-4611
東京支店	千葉県市川市新井3-16-32	TEL 047-390-2271
大阪支店	大阪市西淀川区大和田1-5-14	TEL 06-4808-8135
福岡営業所	福岡市博多区東那珂2-15-38	TEL 092-472-2706

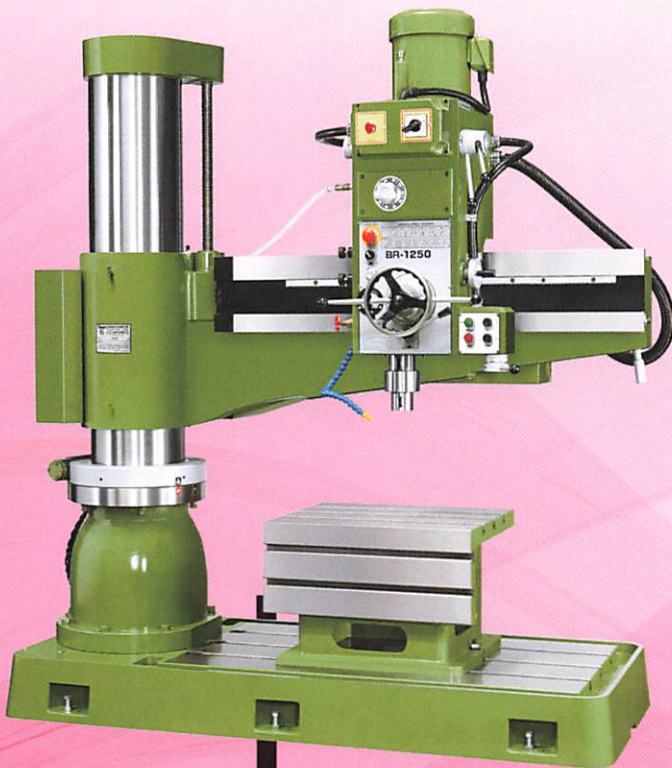
Machinery&Tools
 矢代工機株式会社

〒959-1277 新潟県燕市物流センター1-16
TEL.0256-63-7373 FAX.0256-64-2264
<https://yashirokoki.com>

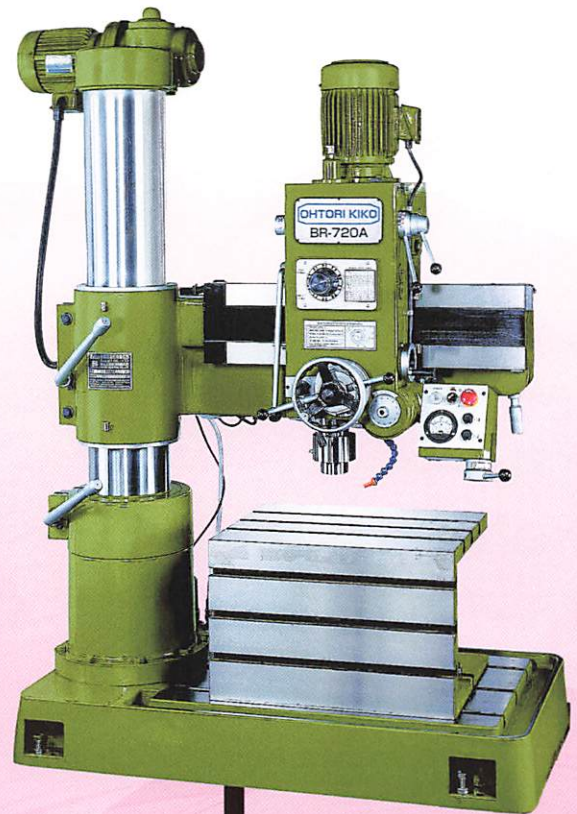
Radial Drilling Machine

BRseries

ラジアルボール盤BRシリーズ



BR-1250
BR-1600



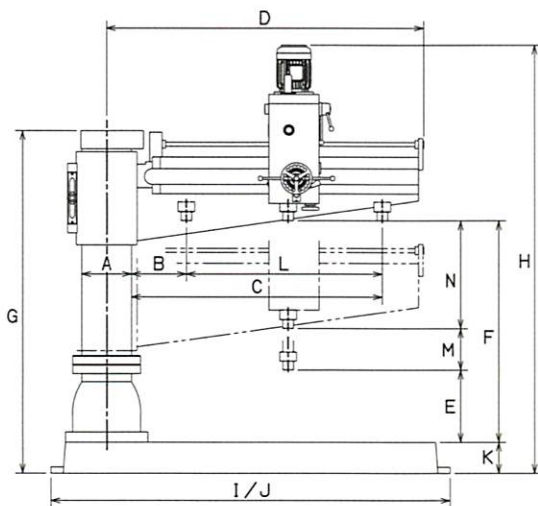
BR-720A
BR-820A
BR-920A
BR-1100

仕 様

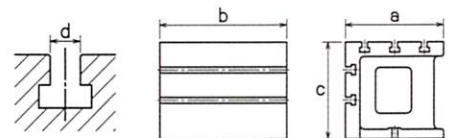
加工能力		単位	BR-720A	BR-820A	BR-920A	BR-1100	BR-1250	BR-1600
穿孔能力 注1)	鉄/鋳物	mm	32/50			42/55	50/60	
タッピング能力 注1)	鉄/鋳物	mm	M8 ~ 25/30			M8~25/30	M8 ~ 40/45	
※その他能力はお問い合わせ下さい。								
主要仕様								
コラムの直径	A	mm	210			260	300	320
主軸中心よりコラム表面まで	Min.B	mm	225			235	280	335
	Max.C	mm	765	865	965	1115	1260	1640
コラム中心よりアーム先端まで	D	mm	1035	1130	1230	1430	1615	2005
ベース上面より主軸先端まで	Min.E	mm	260	380		470	445	470
	Max.F	mm	1045	1215		1265	1330	1405
アームの上下移動距離	N	mm	575	625		555	615	665
主軸の左右移動距離	L	mm	540	640	730	835	925	1315
コラム高さ	G	mm	1855	2010		2000	2080	2190
機械総高さ	H	mm	2170	2320		2560	2655	2745
ベース	Size I/J	mm	1280/700			1750/745	1855/815	2545/1000
	Height K	mm	160			180	190	200
正味重量 (約)		kg	1120	1200	1250	1800	2300	3300
主軸								
主軸及びクイルの直径		mm	68/75			68/80		
主軸の上下移動量	M	mm	210			240	270	
主軸のモールステーバ		MT	MT4			MT5		
主軸の速度変換		Step	6			12		
主軸回転速度	60Hz	min ⁻¹	88 ~ 1500			44 ~ 1500	56 ~ 1450	
	50Hz	min ⁻¹	73 ~ 1247			37 ~ 1253	44 ~ 1206	
主軸の送り速度		Step	3					
主軸の送り		mm/rev	0.05/0.09/0.15			0.06/0.10/0.20		
電動機								
主軸用電動機		kW	1.5			2.2	3.75	
アーム昇降用電動機		kW	0.75			1.5		
クランプ用電動機		kW	-			0.75		
クーラントポンプ		W	100					

注1)主軸の位置(L方向)、送り速度により能力は異なります。

主要寸法図



コラム及び主軸のクランプ方式	
BR-720A ~ BR-1100	手動
BR-1250 · BR-1600	油圧



	BR-720A BR-820A BR-920A	BR-1100 BR-1250	BR-1600
a	445	520	500
b	600	640	700
c	380	420	405
d	19	19	24



大鳥機工株式会社

<http://www.ohitori-kiko.co.jp/>

- 本社・工場 〒689-1121 鳥取県鳥取市南栄町19番地 TEL.0857-53-4611(代)
- 大阪支店 〒555-0032 大阪市西淀川区大和田1丁目5番14号 TEL.06-4808-8135(代)
- 東京支店 〒272-0144 千葉県市川市新井3丁目16番32号 TEL.047-318-3470(代)
- 名古屋出張所 TEL.052-365-1077(代) ■ 広島営業所 TEL.082-545-1426(代)
- 福岡営業所 TEL.092-472-2706(代)

●本カタログの仕様・寸法等は、改良のため予告なく変更されることがあります。
The contents of this catalog may be changed without advanced notice for the sake of improvement.

2022.10.2000